

MTD-400M

400 cv - 2600 rpm - Trabalho leve

360 cv - 2600 rpm - Trabalho intermitente

MEGATECH
DIESEL POWER

MOTORES MARÍTIMOS

SIMPLES E CONFIÁVEL

Configuração marítima integrando sistema de refrigeração água/água e ar/água, com mínima quantidade de componentes, confiável, robusto e resistente.

FÁCIL MANUTENÇÃO

Cabeçotes individuais de fácil acesso aos cilindros e pistões. Bombas acionadas por engrenagens. Correia somente no alternador. Serviços e peças do motor básico disponíveis através da rede MWM-International.



EFICIENTE E ECONÔMICO

Motor Turbo-Intercooler com ótimo aproveitamento dos 7,2 Litros de deslocamento total com seis (6) cilindros em linha. Altamente econômico em navegação de cruzeiro contínua.

EXCELENTE CUSTO/BENEFÍCIO

Motor totalmente nacional com manutenção simples e econômica. Atendido diretamente por MEGATECH-DUMON e seus agentes de serviço nos maiores centros de navegação do país, com a facilidade de peças MWM-International em todo o Brasil.

MEGATECH
DIESEL POWER

Av. Nações Unidas, 1683 - Vila Margarida - São Vicente/SP

Cep: 11330-300 - Brasil

Tel: 0055 13 3023-4128

Fax: 0055 13 3463-1415

E-mail: megatech@megatechpower.com.br

Site: www.megatechpower.com.br

MTD-400M

400 CV - 2600 rpm - Trabalho Leve

360 CV - 2600 rpm - Trabalho Intermitente

MEGATECH
DIESEL POWER

MOTORES MARÍTIMOS

Especificações - MTD-400M

Motor Básico MWM - International MTD-400M

Cilindros	6
Diâmetro (mm)	105,0
Curso (mm)	137,0
Cilindrada (cm ³)	7,2 l
Taxa de Compressão	16,9:1
Peso (seco sem reversor)	670 Kg

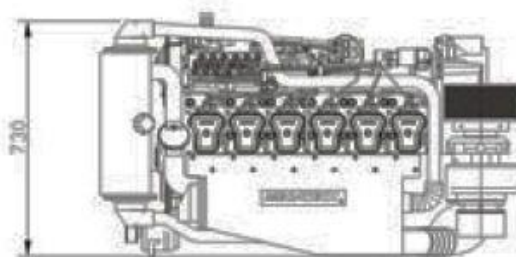
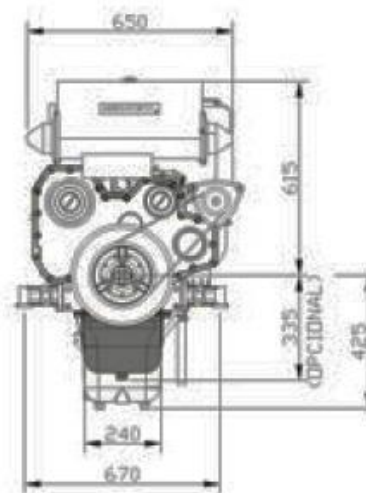
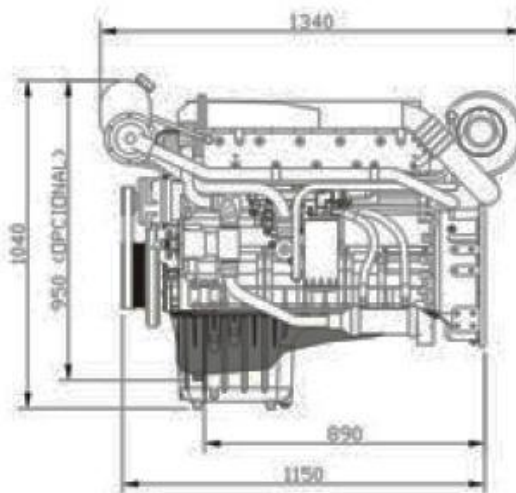
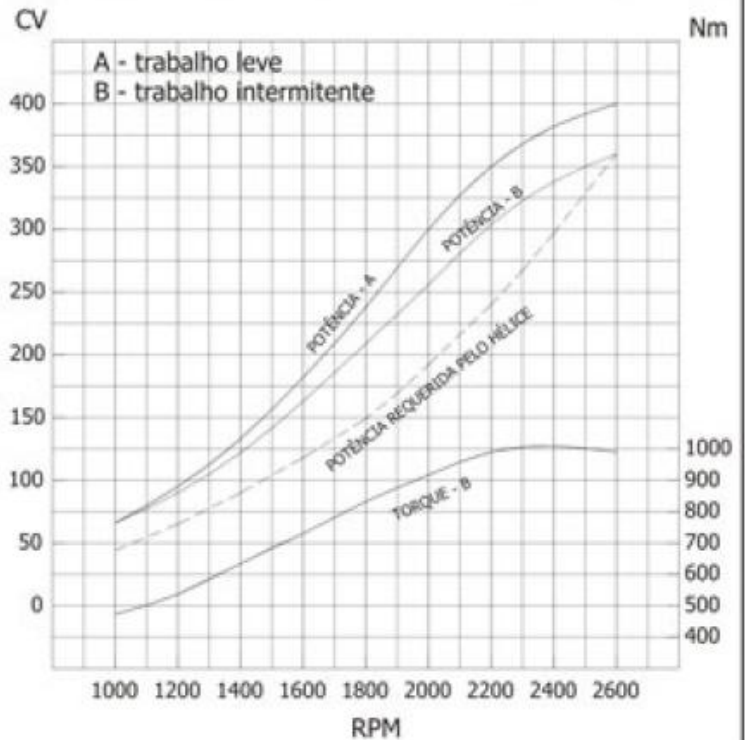
CARACTERÍSTICAS

- Cabeçotes individuais
- Acionamento por engrenagem de todos os componentes vitais, inclusive bomba de circulação e bomba de água salgada
- Turbo intercooler integrado ao coletor de admissão
- Refrigeração do motor com água doce em circuito fechado com intercambiador de calor e tanque de expansão
- Refrigeração de óleo em circuito duplo para melhor refrigeração dos pistões
- Parada Eletromagnética

Consumo L/H

(operação intermitente)

RPM	1200	1600	2000	2200	2400	2600
L/h	13	22	35	45	56	70



DESENHO DIMENSIONAL

MEGATECH
DIESEL POWER